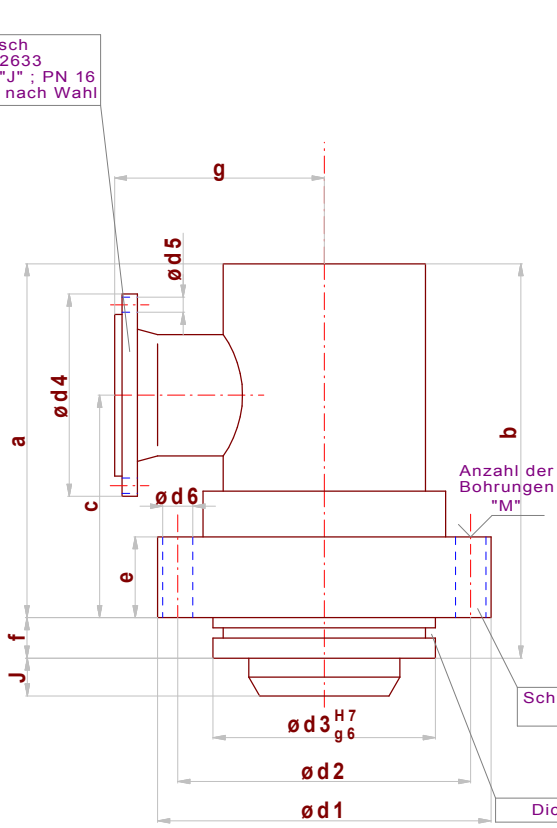
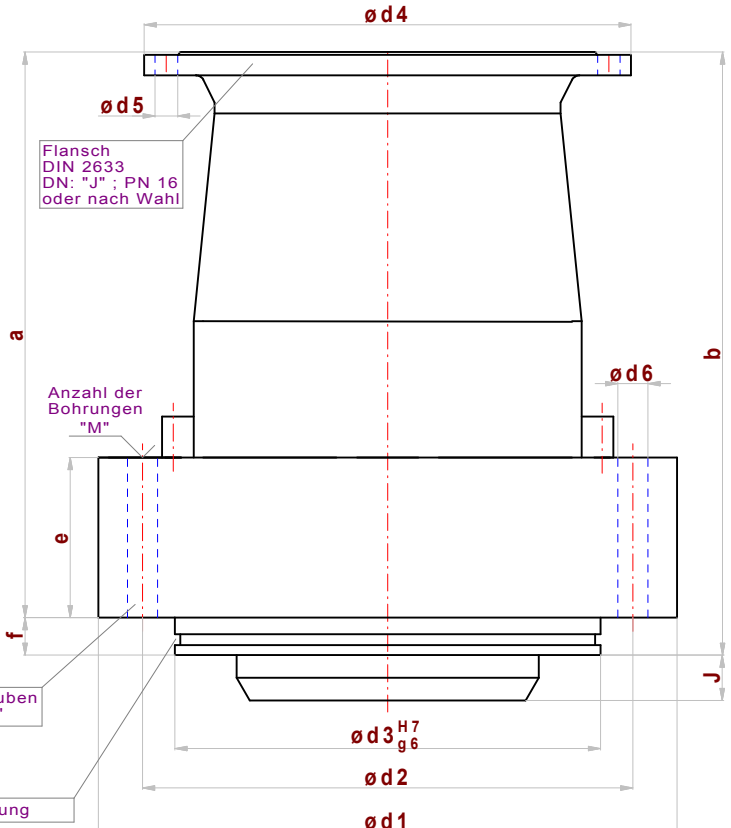


Flansch
DIN 2633
DN: "J"; PN 16
oder nach Wahl



Winkel - Durchfluß



Axial - Durchfluß

Typ	a	b	c	d1	d2	d3	d4	d5	d6	e	f	g	h	J	M
SKF 63	200	215	145	170	140	100	185	18	16	41	15	120	M14	0	8
SKF 80	245	265	180	220	180	130	200	18	22	55	20	155	M20	0	10
SKF 100	245	265	205	260	210	150	220	18	26	60	20	165	M24	0	12
SKF 125	354	389	185	310	250	200	250	18	33	80	35	210	M30x2	25	12
SKF 150	444	479	220	380	310	250	285	22	40	90	35	250	M36x3	33	12
SKF 200	525	550	255	420	350	290	340	22	40	110	25	275	M36x3	60	15
SKF 250	595	650	320	530	445	380	405	26	46	120	55	330	M42x3	90	18
SKF 300	780	835	390	610	535	450	460	26	46	160	55	380	M42x3	95	24
SKF 350	899	954	460	750	640	550	520	26	55	200	55	440	M52x3	105	24
SKF 400	830	885	510	850	735	625	715	33	68	235	55	530	M64x3	121	20

Bestellbeispiel:

SKF 100 W 350 M 10

Typ (Füllventil)

Nenngröße (NG)

W = Winkel-Durchfluß
A = Axial-Durchfluß
O = ohne Tankdeckel

Betriebsdruck -- andere Drücke bitte eintragen

Serie

Druckmedium:
M = Mineralöl
W = Wasser
S = schwer entflammbare
Flüssigkeiten